

DomoJet®

Jednotokový vodoměr



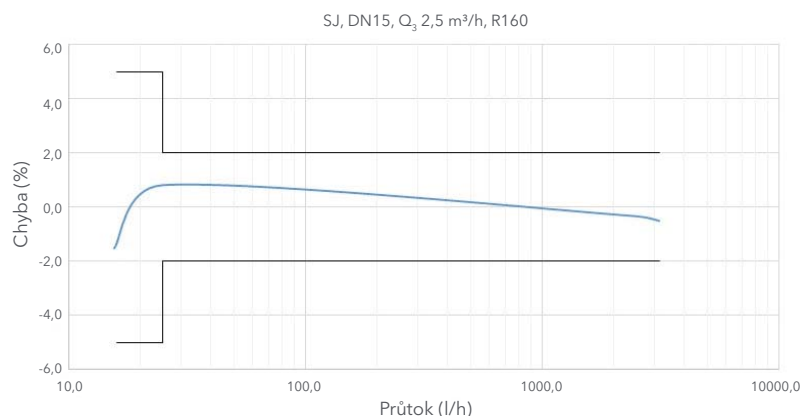
Popis

DomoJet® představuje novou generaci jednotokových vodoměrů určených k použití v bytech, domácnostech a malých pronajatých prostorách. Použitý inovativní automatizovaný výrobní proces je základem vysoké kvality. DomoJet® dosahuje ve své kategorii nejvyšších metrologických parametrů. Vodoměr lze vybavit nejnovějšími technologiemi dálkového přenosu dat.

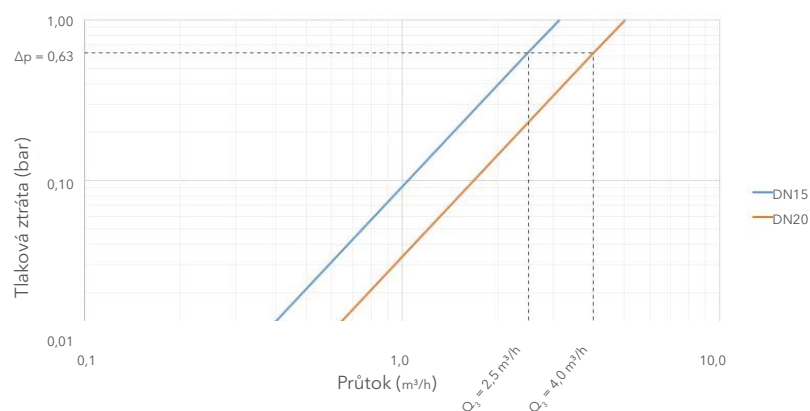
Typická křivka chyb

CHARAKTERISTIKA

- Na měření spotřeby množství pitné a užitkové vody do maximální teploty 50°C
- Na měření spotřeby množství teplé užitkové vody v teplotním rozmezí od 30 °C do 90°C
- Ideální k úsekovému použití pro podružné měření v bytech, domácnostech a malých pronajatých provozech.
- S certifikací MID: R max. 160
- Q_3 2,5-4, DN 15-20, MAP (PN) 16
- Vodoměr testován pro styk s pitnou vodou
- Pro montáž do horizontálního i vertikálního potrubí kromě polohy počítadlem směrem dolů
- Vysoká ochrana proti vnějším magnetickým polím
- Možnost natočení počítadla do polohy vhodné pro nejpřesnější odečítání
- Vodoměr lze vybavit kabelovým nebo rádiovým komunikačním modulem



Typická křivka tlakových ztrát



DomoJet®

Jednotokový vodoměr

METROLOGICKÉ PARAMETRY

Velikost	DN	15	20
	palce	½	¾
Modul B č.		TCM 142/20 - 5700	
Modul D č.		0119-SJ-A010-08	
$Q_3/Q_1 = R$ Vztaženo k instalační poloze		H R80 V R63	

VÝKONOVÉ PARAMETRY DLE SMĚRNICE MID*

Velikost	DN	15	20
Trvalý průtok Q_3	m ³ /h	2,5	4
Přetěžovací průtok Q_4	m ³ /h	3,125	5
Rozsah R		80	
Minimální průtok Q_1	l/h	31,25	50
Přechodový průtok Q_2	l/h	50	80

* Jiné hodnoty R jsou k dispozici na vyžádání.

TECHNICKÉ ÚDAJE

Velikost	DN	15	20
Maximální povolená chyba v rozmezí $Q_1 \leq Q < Q_2$		±5 %	
Maximální povolená chyba v rozmezí $Q_2 \leq Q \leq Q_4$		±2 % při teplotě vody ≤ 30 °C ±3 % při teplotě vody > 30 °C	
Teplotní třída		T30, T50, T30/90	
Třídy citlivosti průtočného profilu		U0 - D0	
Rozběh	l/h	6	8
Tlaková ztráta		ΔP63	
Tlaková ztráta při Q_3	ΔP	0,63	
Hodnota Kvs	m ³ /h	3,125	5
Jmenovitý tlak	bar	16	
Stupeň krytí		IP68*	
Kapacita počítadla	m ³	100 000	
Čitelnost dílku	m ³	0,05	
Orientační hmotnost	kg	0,35	0,45

*podmínky při zkoušce: tlaková nádoba, hloubka ponoru 1m, doba trvání 1 hodina

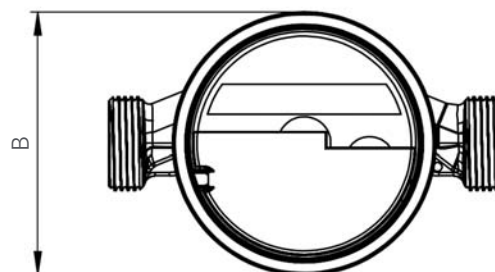
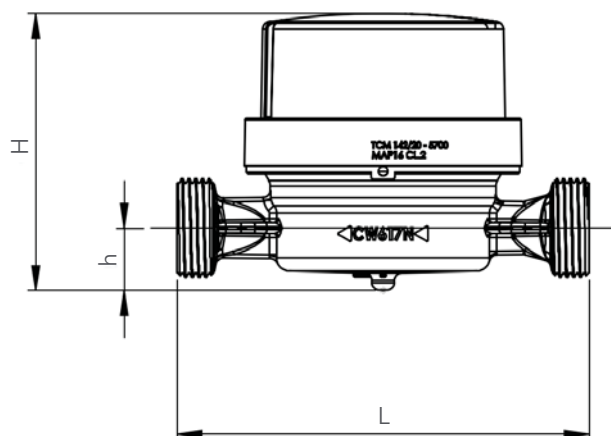
DomoJet®

Jednotokový vodoměr

ROZMĚRY

Velikost	DN	15	20
Závit	palce	G ¾ B	G 1 B
Připojovací potrubí	palce	½	¾
L	mm	80*/110/115	115/130
H	mm	74	
h	mm	11,7	16,7
B	mm	65	

* pouze Q₃ 2,5 R ≤H100 VR63



Komunikační moduly

Domo M



M-Bus

Domo R



M-Bus wireless OMS®

Domo P



xylem

Xylem.com | Sensus.com

Xylem Česká republika spol. s r.o. | Walterovo náměstí 329/3 | 158 Praha 5 - Jinonice

+ 420 608710211 | info.cz@xylem.com | sensus.com



©2020 Sensus. Na všechny zakoupené výrobky a poskytnuté služby se vztahují prodejní podmínky společnosti Sensus, které jsou k dispozici na adrese sensus-opravy.cz. Společnost Sensus si vyhrazuje právo tyto podmínky upravit podle vlastního uvážení. Logo společnosti Sensus a další výrobky nebo služby společnosti Sensus, na které se odkazuje, jsou registrované ochranné známky společnosti Sensus.

Tento dokument má pouze informativní charakter a SPOLEČNOST SENSUS V NĚM NEPOSKYTUJE ŽÁDNÉ VÝSLOVNÉ ZÁRUKY. DÁLE NEJSOU POSKYTOVÁNY ŽÁDNÉ MLČKY PŘEDPOKLÁDANÉ ZÁRUKY, MIMO JINÉ VČETNĚ ZÁRUK VHODNOSTI PRO KONKRÉTNÍ ÚČEL A PRODEJNOSTI. JAKÉKOLI POUŽITÍ VÝROBKŮ, KTERÉ NENÍ VÝSLOVNĚ POVOLENO V TOMTO DOKUMENTU, JE ZAKÁZÁNO.